



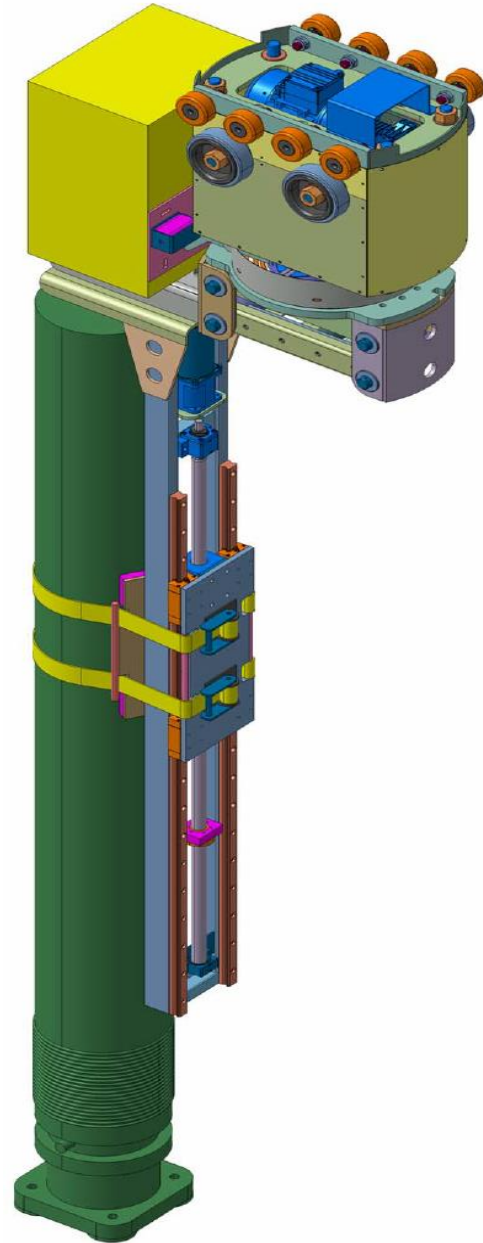
شرکت
ماشین سازان البرز پیمان
Machine Sazan Alborz Peyman

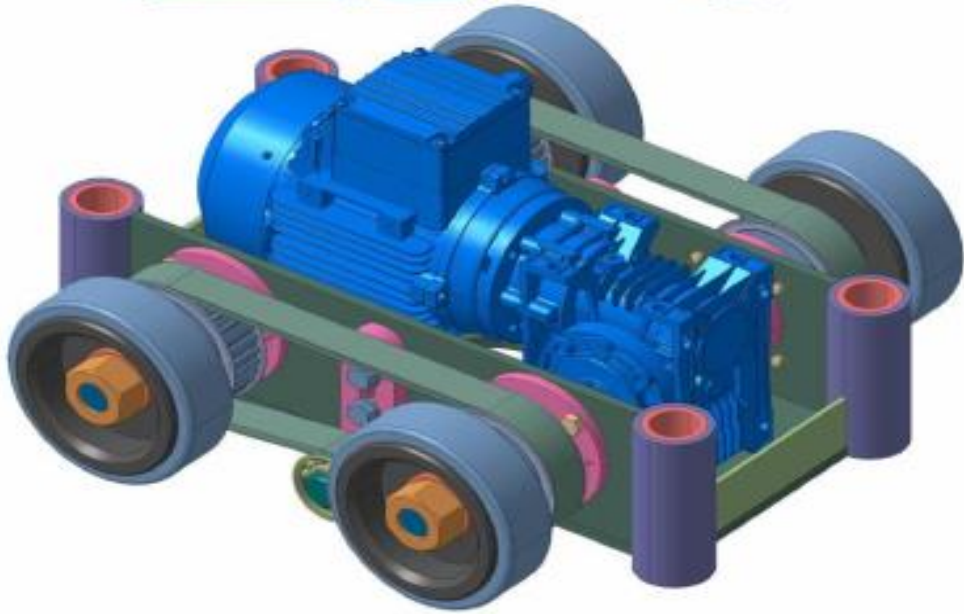
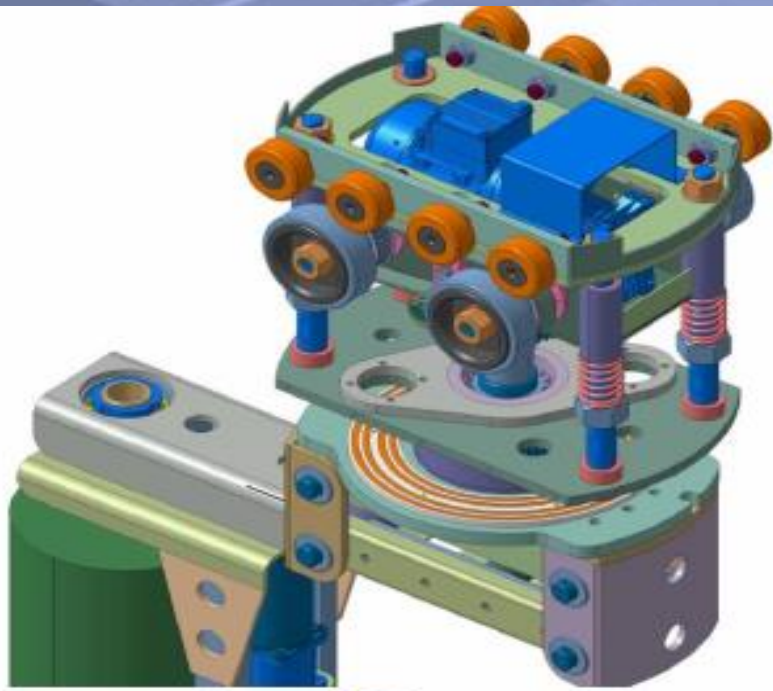


مجموعه محرک و
قسمت بالایی ربات

مجموعه بازو دورانی
و بازو بالابر اصلی

بازو بالابر و
مجموعه گریپر

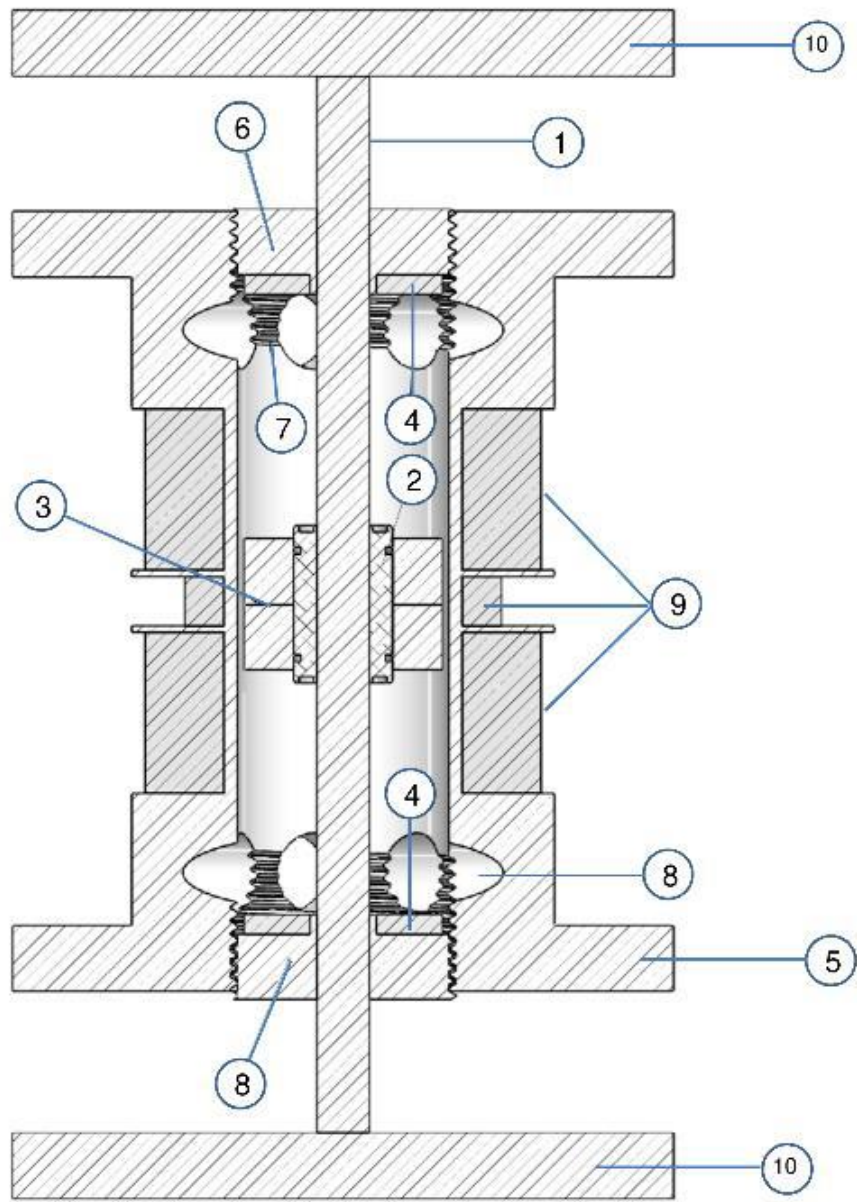


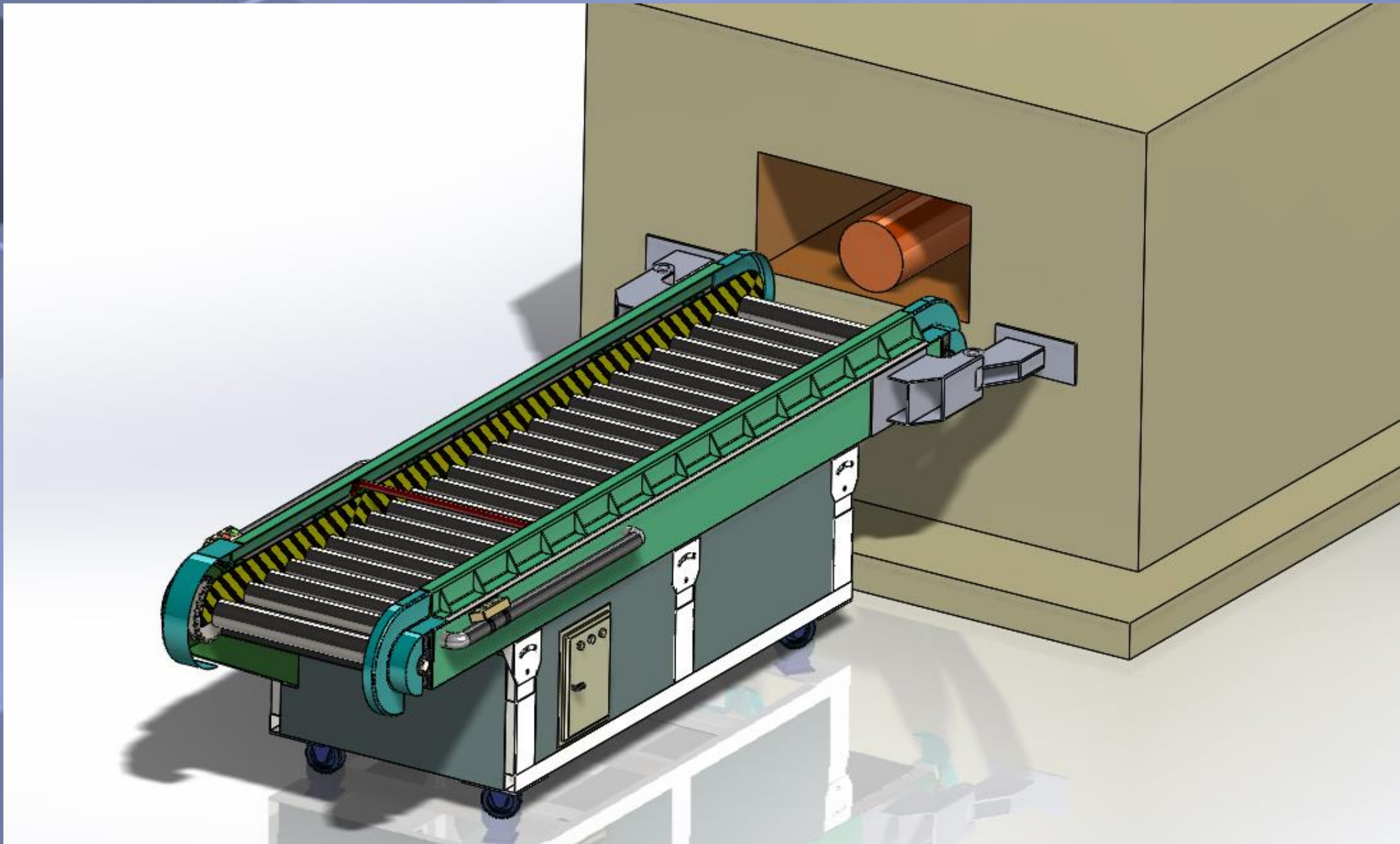


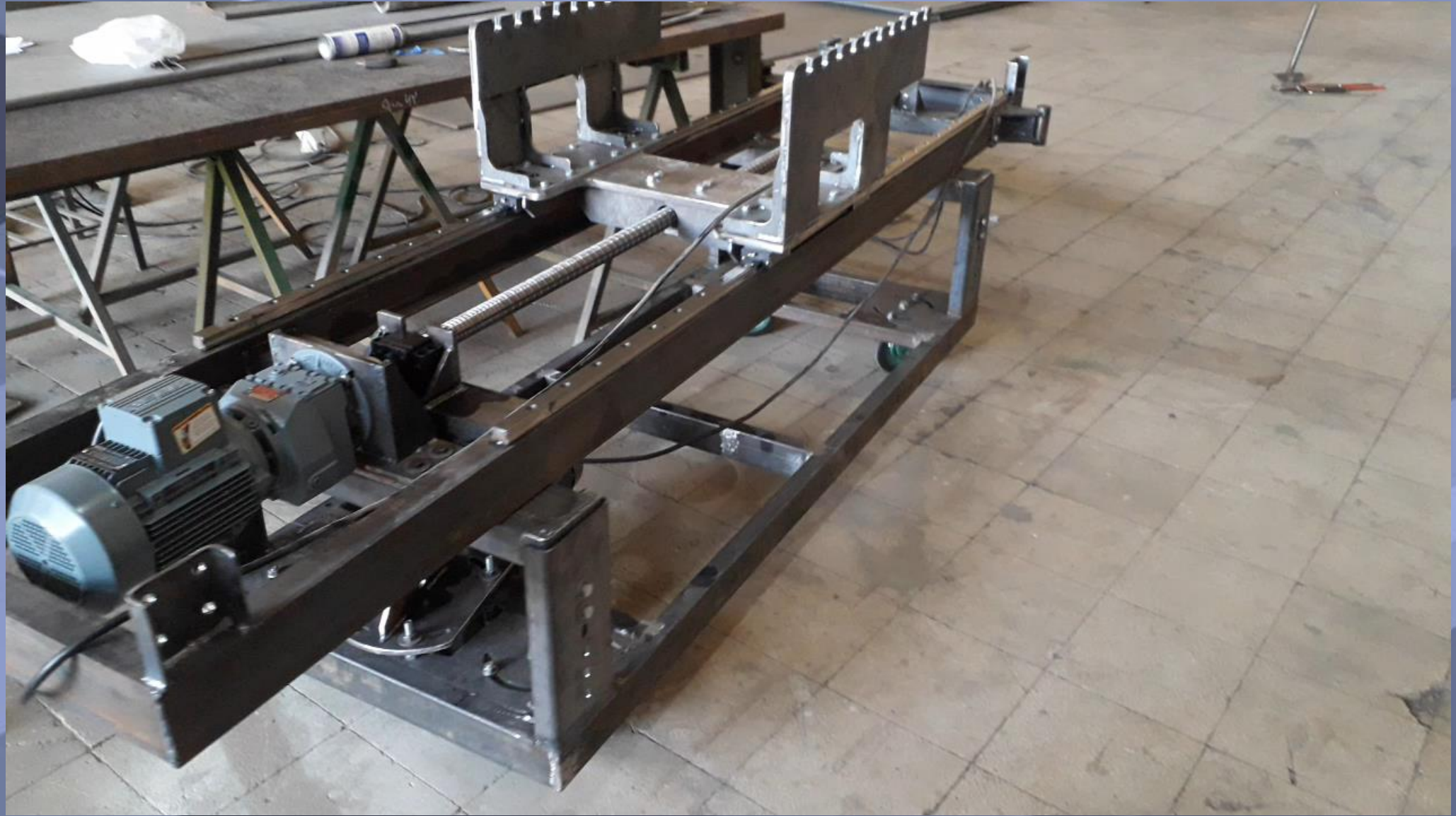


ApowerEdit

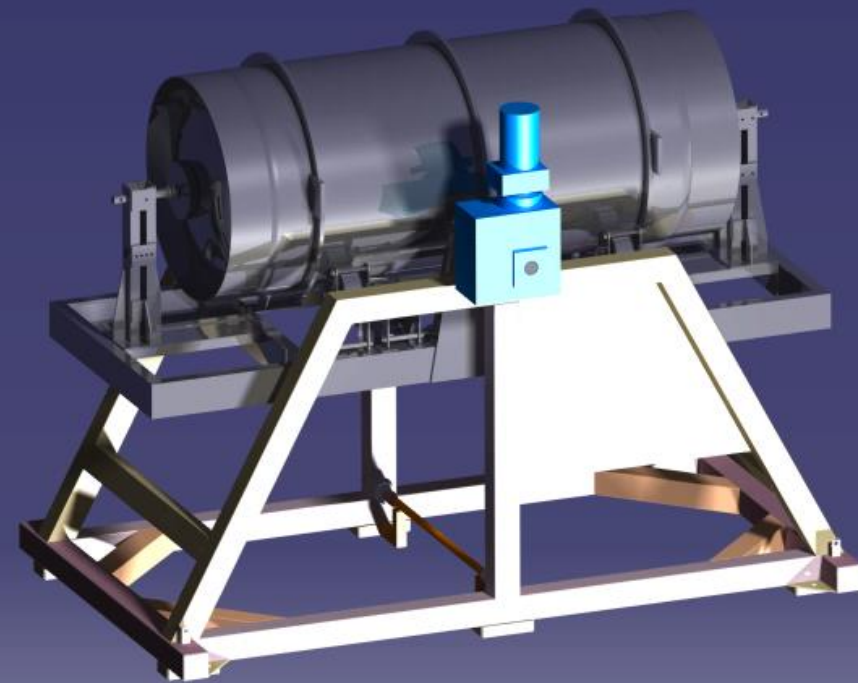
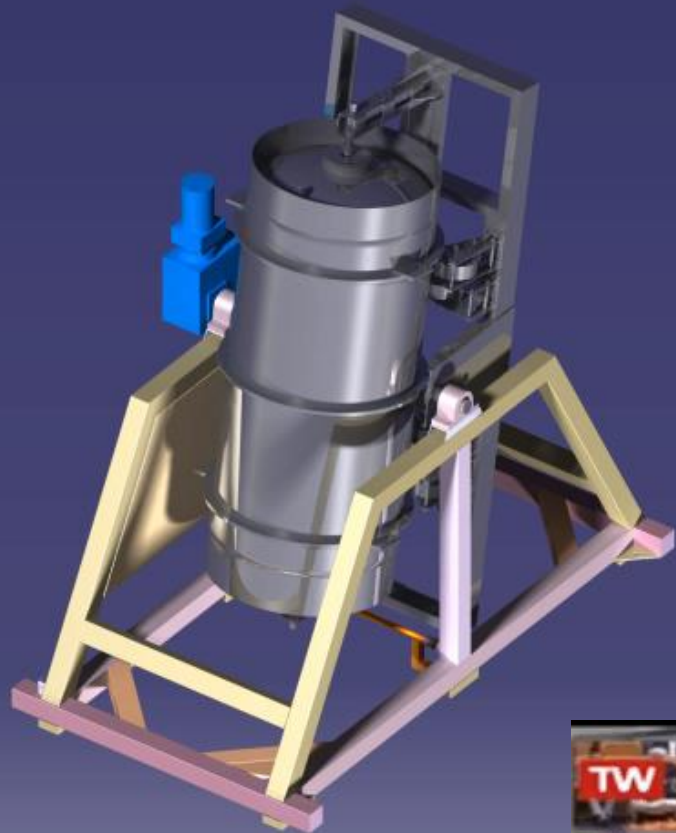


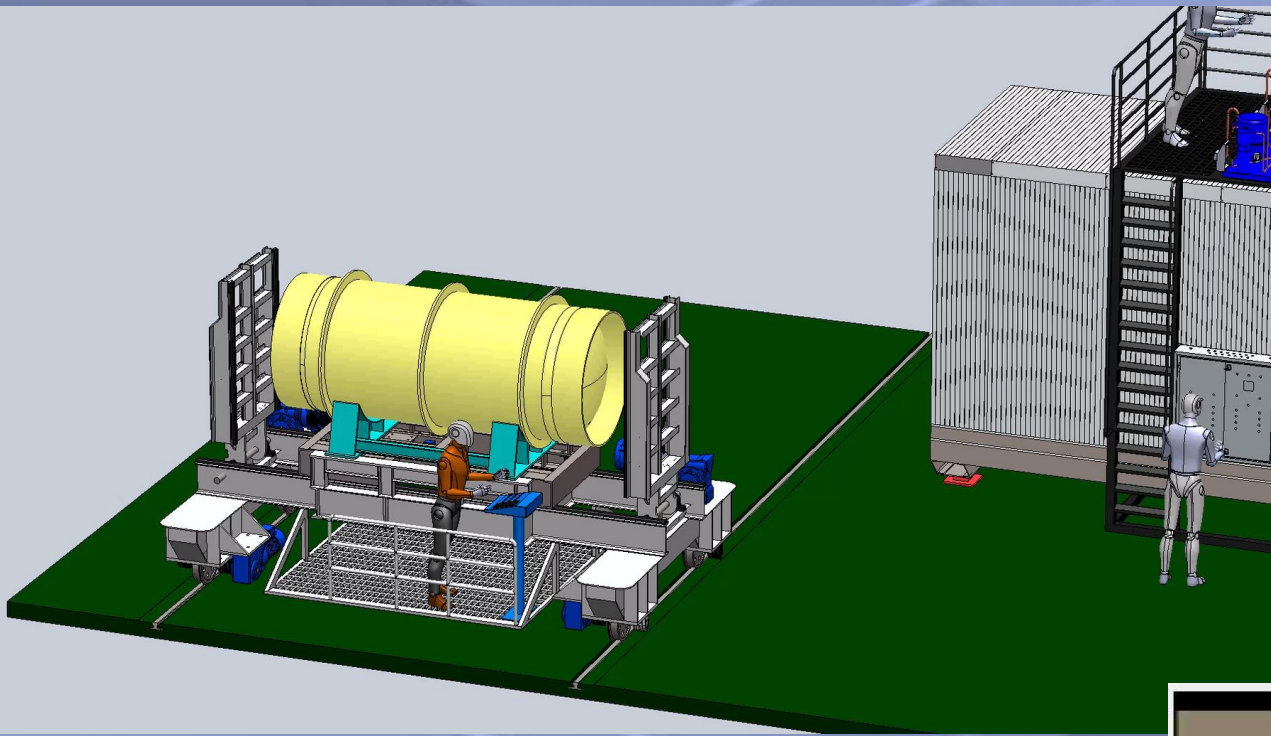


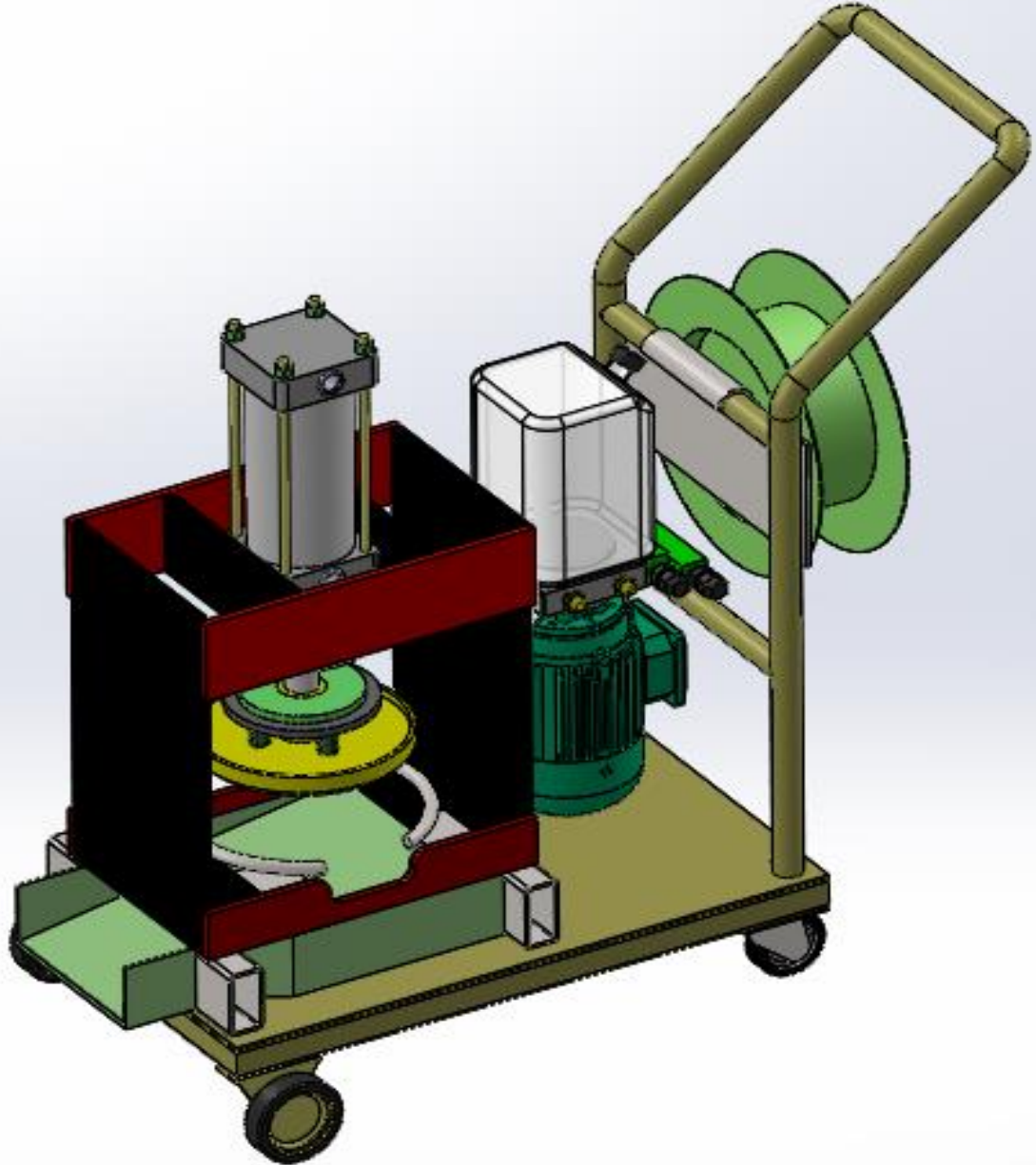














طراحی و ساخت سیستم مشابه
چشم انسان جهت تعقیب و
اندازه گیری موقعیت شیء



طراحی و ساخت ربات پرنده و
طراحی سیستم مسیریاب بهینه
گواذ کوپتر

چادر سردخانه سیار با استفاده از عایق های حرارتی

انعطاف پذیر

1

2

ذخیره دمایی تا ۳۰- درجه سانتیگراد

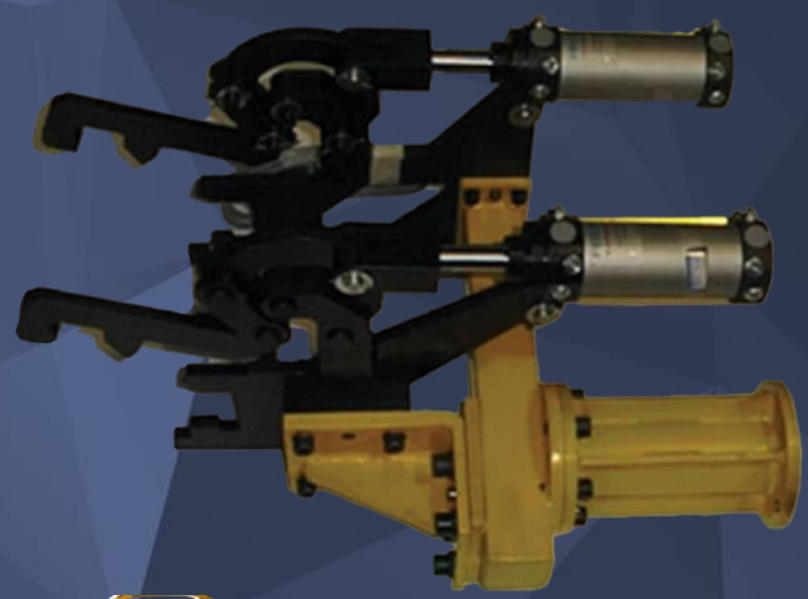
3

ویژه شرایط بحرانی

4

نگهداری مواد غذایی و اجساد





Minus connection

Clamps

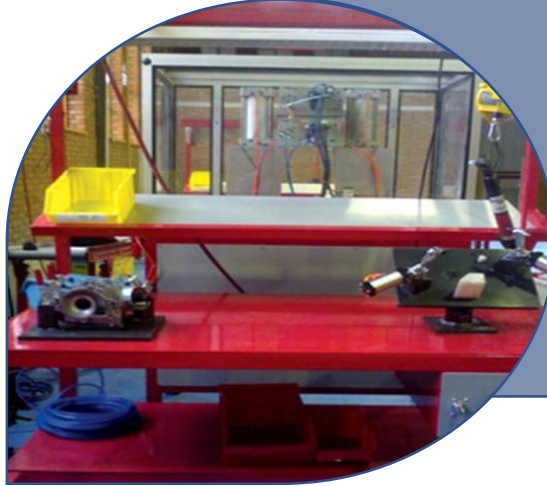
Break system



Crane, 40 ton



طراحی و ساخت
فیکسچر مونتاژ
قطعه سمند



conveyor



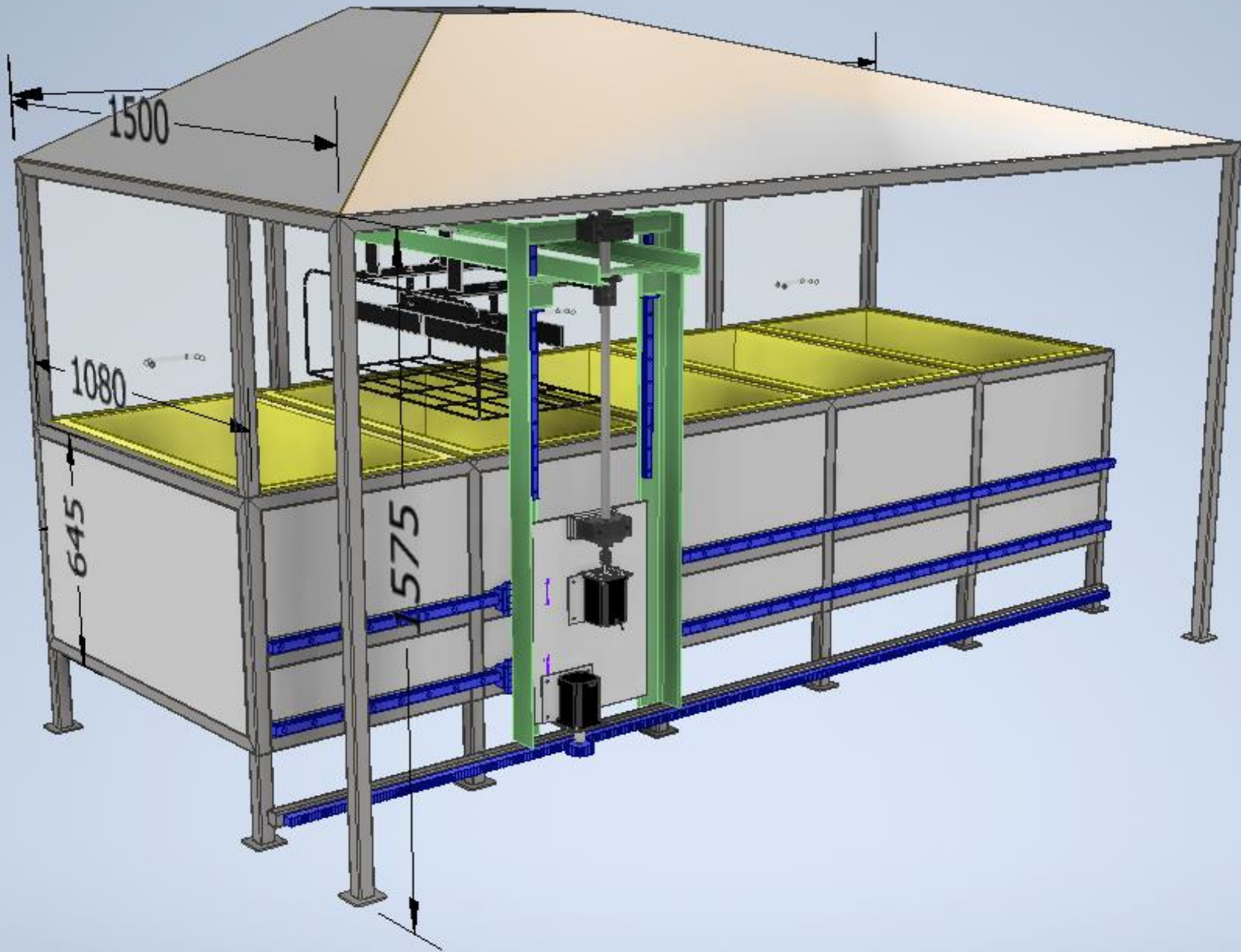
Spray dryer





پازل مخزن







مشترکان عمده

فولاد مبارکه اصفهان



پتروشیمی تخت جمشید



فولاد امیرکبیر کاشان



پتروشیمی جم



آلیاژ گستر هامون



پتروشیمی باختر



سایپا سیتروئن



طراحی مهندسی ملی نفت ایران
(اسپک)



مجموعه سازمانی انرژی نوین



پژوهشگاه صنعت نفت



مهندسی و ساخت مپنا لوکوموتیو



مهندسی و ساخت توربین مپنا



عضویت در وندورلیست ها

شرکت فولاد خوزستان (اخذ کد تامین کننده)

شرکت فولاد امیرکبیر (اخذ کد تامین کننده)

پتروشیمی باختر

پتروشیمی لرستان

پتروشیمی نوری

پتروشیمی جم

پلیمر کرمانشاه

پژوهشگاه صنعت نفت

قطارهای مسافری رجا

مپنا لکوموتیو

مجموعه انرژی نوین

مپنا توگا

عضویت در انجمن سازندگان تجهیزات صنعت نفت ایران (استصنا)

در انتظار تایید عضویت در وندورلیست وزارت نفت